



# КАРАТ-Компакт 2-223

## ТЕПЛОСЧЕТЧИК



# EAC

# ИНСТРУКЦИЯ ПО МОНТАЖУ

**СМАФ.407200.002-03 ИМ**

Редакция 1.2.3, февраль 2020

Екатеринбург-2020

### ПЕРЕЧЕНЬ ПРИНЯТЫХ УСЛОВНЫХ СОКРАЩЕНИЙ

- Ду (DN)** - типоразмер теплосчетчика (диаметр условного прохода УПР);
- ОТ** - обратный трубопровод;
- ПС** - паспорт изделия;
- ПТ** - подающий трубопровод;
- РЭ** - руководство по эксплуатации;
- ЖКИ** - жидкокристаллический индикатор;
- ИПТ** - измерительный преобразователь температуры;
- УПР** - ультразвуковой преобразователь расхода (проточная часть);
- КИПТ** - комплект измерительных преобразователей температуры.

### 1. МЕРЫ БЕЗОПАСНОСТИ

К проведению работ допускается квалифицированный персонал, изучивший эксплуатационную документацию на теплосчетчики и подключаемые к ним приборы.

Перед началом работ необходимо убедиться, что на трубопроводах, предназначенных для установки теплосчетчиков, отсутствует опасное для жизни напряжение переменного или постоянного тока.

Запрещается установка и эксплуатация теплосчетчиков на объектах, на которых эксплуатационные значения температуры и давления теплоносителя в трубопроводах могут быть выше допускаемых значений для аналогичных параметров теплосчетчиков.

### 2. РЕКОМЕНДАЦИИ ПО ВЫБОРУ ПРИБОРОВ

Для обеспечения штатной работы теплосчетчика рекомендуется соблюдать следующие требования:

- § средний расчетный расход воды в трубопроводе, на который устанавливается теплосчетчик, не должен быть выше значения номинального расхода теплосчетчика;
- § при монтаже устанавливать механический фильтр перед прибором;
- § если возможно реверсивное движение воды, то фильтры необходимо устанавливать до и после теплосчетчика;
- § исполнение теплосчетчика должно обязательно совпадать с местом его установки в трубопровод (ПТ или ОТ);
- § место для монтажа прибора должно быть выбрано таким образом, чтобы исключить скопление воздуха в УПР, а также в подсоединенных к нему участках трубопровода.

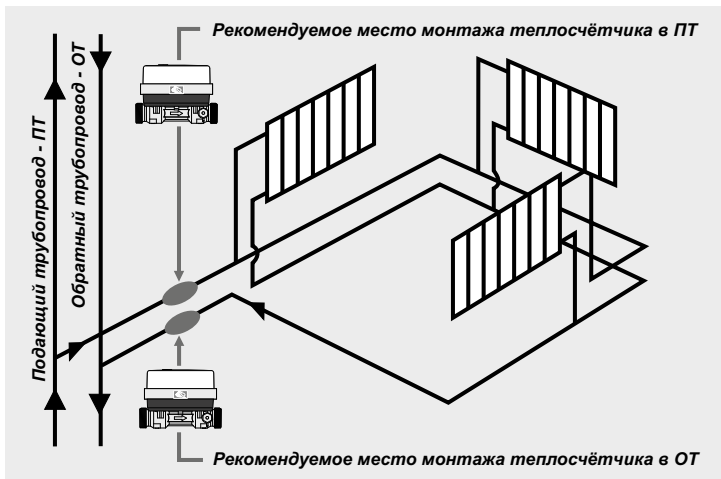
### 3. ПОДГОТОВКА К ИСПОЛЬЗОВАНИЮ

Перед монтажом теплосчетчика в трубопровод необходимо извлечь прибор из упаковки и провести его внешний осмотр на предмет:

- § комплектности поставки;
- § отсутствия видимых механических повреждений;
- § наличия пломб на корпусе теплосчетчика;
- § наличия сведений о проверке прибора;
- § соответствия заводского номера прибора номеру, указанному в ПС.

#### 4. МОНТАЖ

Рекомендуемые схемы монтажа теплосчетчика в трубопровод представлены на рисунке 1.



ИПТ устанавливается в погружную гильзу, монтируемую в тройник



ИПТ устанавливается в шаровый кран с гнездом под монтаж ИПТ

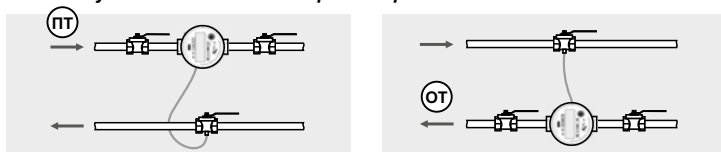


Рисунок 1 – Рекомендуемые варианты схем монтажа

При монтаже теплосчетчика в трубопровод соблюдать условия:

- § установку осуществлять таким образом, чтобы УПР прибора при работающей системе отопления всегда был бы заполнен водой;
- § направление, указанное на корпусе УПР теплосчетчика стрелкой, совпадало с направлением потока воды в трубопроводе.

Допускается вариант монтажа теплосчетчика, при котором оба ИПТ устанавливаются в трубопровод, рисунок 2. При этом гнездо теплосчетчика под установку ИПТ необходимо перекрыть заглушкой.



Рисунок 2 – Монтаж ИПТ в трубопровод

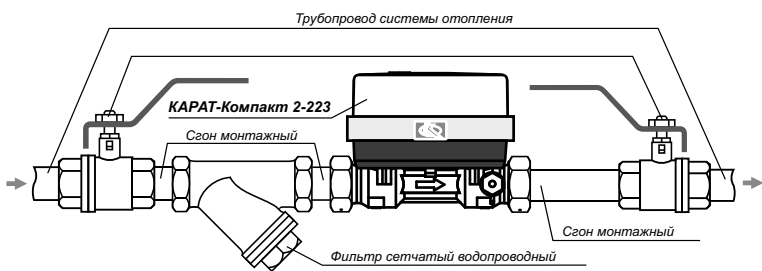


Рисунок 3 – Пример монтажа теплосчетчика

Монтаж теплосчетчика в трубопровод проводить в следующей последовательности:

- § промыть трубопровод от механических загрязнений;
- § закрыть запорную арматуру и сбросить давление на участке трубопровода, на котором устанавливается теплосчетчик;
- § установить в трубопровод дополнительно шаровые краны и фильтр (фильтры), до и после того места, где будет находиться теплосчетчик;
- § установить теплосчетчик, в соответствии со стрелкой направления потока, нанесенной на корпус УПР теплосчетчика. При установке в трубопровод прибор должен быть ориентирован:
  - § в горизонтальный трубопровод в диапазонах от 0° до 45° и от 135° до 180° по отношению к горизонту, рисунок 4;
  - § в вертикальный трубопровод в диапазонах от 0° до 45° и от 135° до 180° по отношению к оси продольного сечения фильтра сетчатого трубопроводного, рисунок 4;
- § подать рабочее давление в трубопровод и визуально убедиться в герметичности монтажа полученной сборки, рисунок 3.

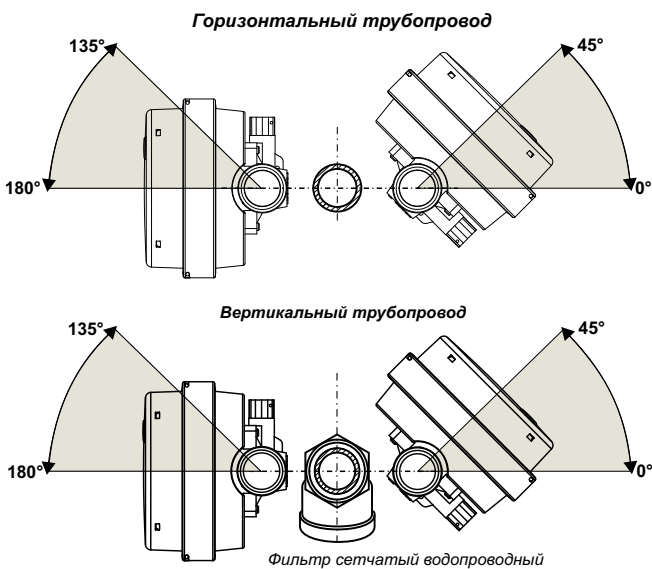


Рисунок 4 – Ориентация теплосчетчика при монтаже в трубопровод

## 5. МОНТАЖ КИПТ

КИПТ теплосчетчика состоит из двух специально подобранных ИПТ. Монтаж ИПТ в трубопровод осуществляется одним из двух способов:

- § **Первый способ** – ИПТ устанавливается в погружную гильзу, монтируемую в трубопроводную арматуру, например, тройник для установки погружной гильзы, рисунок 5. При этом рекомендуется ввести в гильзу небольшое количество теплопроводящей пасты перед установкой ИПТ.
- § **Второй способ** – ИПТ напрямую устанавливается в трубопроводную арматуру (шаровой кран или фитинг) с гнездом под установку ИПТ, смотрите рисунок 6. Монтаж ИПТ производить в последовательности:
  - § проверить на отсутствие загрязнений и механических повреждений: гнездо арматуры под установку ИПТ, детали адаптера, кольца уплотнительные. Использование загрязненных и поврежденных комплектующих не допускается;
  - § установить в гнездо трубопроводной арматуры, предназначенное под ИПТ, кольцо уплотнительное;
  - § поместить ИПТ между держателями датчика температуры так, чтобы внутренние ребра держателей входили в желобки ИПТ;
  - § полученную сборку вставить в гнездо арматуры и закрутить от руки до упора (**запрещается** использование слесарного инструмента: ключей, пассатижей и т.п.);
  - § если глубина гнезда арматуры для монтажа ИПТ превышает глубину, указанную в п.3.2.7 ГОСТ Р ЕН 1434-2-2011, то в гнездо требуется установить второе уплотнительное кольцо, входящее в комплект поставки адаптера.

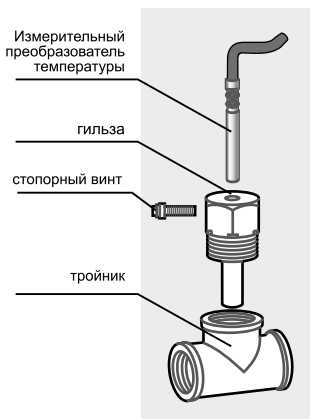


Рисунок 5 – Установка ИПТ в погружную гильзу

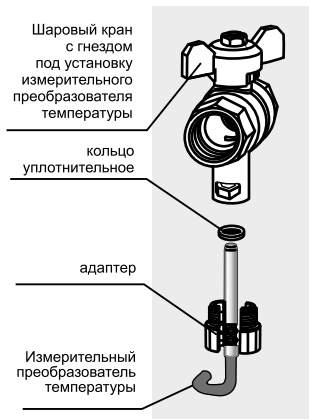


Рисунок 6 – Установка ИПТ напрямую в арматуру

## ВНИМАНИЕ!

1. Категорически запрещается изменять (наращивать или укорачивать) длину кабелей ИПТ при монтаже прибора в трубопровод.
2. ИПТ после монтажа в трубопровод должны перекрывать минимум две трети Ду трубопроводной арматуры.
3. ПТ соответствует ИПТ с красной маркировкой, ОТ – с синей (черной) маркировкой.

## 6. ВВОД В ЭКСПЛУАТАЦИЮ

Для запуска теплосчетчика в работу выполнить следующие действия:

- § открыть шаровые краны до и после теплосчетчика и визуально убедиться в герметичности монтажа сборки;
- § при работающей системе отопления проверить наличие показаний расхода и температуры на ЖКИ прибора в ПТ и ОТ;
- § сравнить показания температуры на ЖКИ с реальными значениями;
- § в случае успешного проведения описанных действий опломбировать теплосчетчик пломбами заинтересованной стороны.

## ПРИЛОЖЕНИЕ А – Образец рекламационного акта

1. Покупатель: \_\_\_\_\_ Почтовый адрес, контактный телефон покупателя: \_\_\_\_\_

2. Наименование изделия: \_\_\_\_\_ Заводской номер: \_\_\_\_\_  
Дата изготовления: « \_\_\_ » \_\_\_\_\_ г. Дата проверки: « \_\_\_ » \_\_\_\_\_ г.

3. Монтаж данного изделия осуществлен организацией: \_\_\_\_\_  
Дата монтажа: « \_\_\_ » \_\_\_\_\_ г. Дата сдачи в эксплуатацию потребителю: « \_\_\_ » \_\_\_\_\_ г.

4. Дата обнаружения неисправности: « \_\_\_ » \_\_\_\_\_ г. Время наработки: \_\_\_\_\_  
Описание неисправности: \_\_\_\_\_

5. Заключение (заполняется сервисной службой производителя): \_\_\_\_\_  
\_\_\_\_\_  
Дата заполнения рекламационного акта « \_\_\_ » \_\_\_\_\_ г.  
Подпись представителя покупателя: « \_\_\_ » \_\_\_\_\_  
\_\_\_\_\_  
ФИО

Дата получения изделия сервисной службой « \_\_\_ » \_\_\_\_\_ г.  
Подпись представителя сервисной службы: « \_\_\_ » \_\_\_\_\_  
\_\_\_\_\_  
ФИО

## ПРИЛОЖЕНИЕ Б – Параметры журнала событий

Параметр	Описание параметра
Включение	- включение прибора или сброс процессора
Батарея	- пониженное напряжение батареи питания
Vmin	- расход воды ниже минимального порога
Vmax	- расход воды выше максимального порога
Verr	- отсутствие воды в теплосчетчике
t1min	- температура воды в ПТ вышла за минимальные значения
t1max	- температура воды в ПТ вышла за максимальные значения
t2min	- температура воды в ОТ вышла за минимальные значения
t2max	- температура воды в ОТ вышла за максимальные значения
t1err	- обрыв или короткое замыкание кабеля ИПТ в ПТ
t2err	- обрыв или короткое замыкание кабеля ИПТ в ОТ
Tdt<3	- разность температур между ПТ и ОТ меньше 3 °С
Уст. времени	- коррекция времени по каналу связи
Интерфейс	- коррекция параметров интерфейса связи
Очистка!	- Очистка архивов



Производитель:  
ООО НПП «Уралтехнология»  
[www.karat-npo.com](http://www.karat-npo.com)

### ПОСТАВКА в ЛЮБОЙ РЕГИОН РОССИИ ОПЕРАТИВНОСТЬ СКЛАДСКИЕ ЗАПАСЫ

#### ГОЛОВНОЙ ОФИС:

620102, г. Екатеринбург, ул. Ясная, 22, корп. Б  
тел./факс: (343) 2222-307, 2222-306, e-mail: ekb@karat-npo.ru

#### ЦЕНТРАЛЬНЫЙ ОФИС ПРОДАЖ:

тел.: (343) 2222-307; e-mail: sales@karat-npo.ru

#### § МОСКОВСКИЙ ФИЛИАЛ

117437, Москва, улица Академика Волгина, 33, оф. 208

тел.: (495) 198-03-66; e-mail: msk@karat-npo.ru

143987, Московская обл., г. Железнодорожный, ул. Советская, д. 46, офис 101

тел./факс: (495) 983-03-66; E-mail: msk@karat-npo.ru

#### § СИБИРСКИЙ ФИЛИАЛ

630009, г. Новосибирск, ул. Большевикская, д.103

тел./факс: (383) 269-34-35, 206-34-35; e-mail: novosib@karat-npo.ru

#### § ЮЖНОУРАЛЬСКИЙ ФИЛИАЛ

454007, г. Челябинск, . Челябинская, ул. Первой Пятилетки, д. 59 офис 2

тел./факс: (351) 729-99-04, 247-97-54; e-mail: chel@karat-npo.ru

#### § ЗАПАДНОУРАЛЬСКИЙ ФИЛИАЛ

614081, г. Пермь, ул. Кронштадтская, 39, корп. А

тел./факс: (342) 257-16-04, 257-16-05; e-mail: perm@karat-npo.ru

#### § КАРАТ ПОВОЛЖЬЕ

428022, Чувашская республика, г. Чебоксары, проезд Хозяйственный, 5«А»

тел./факс: (8352) 32-01-82; e-mail: cheb@karat-npo.ru

#### § КРАСНОДАРСКИЙ ФИЛИАЛ

350075, Краснодарский край, г. Краснодар, ул. Старокубанская 122, оф 4

тел.: (861) 201-61-01, E-mail: krasnodar@karat-npo.ru

#### ТЕХНИЧЕСКАЯ ПОДДЕРЖКА:

г. Екатеринбург: тел./факс: (343) 375-89-88; e-mail: tech@karat-npo.ru; skype: techkarat

г. Челябинск: тел.: (351) 225-24-96; e-mail: tech74@karat-npo.ru

#### СЕРВИСНАЯ СЛУЖБА:

г. Екатеринбург: тел.: (343) 2222-309; e-mail: service@karat-npo.ru, ktv@karat-npo.ru

г. Нижний Тагил: тел.: (3435) 379-901; e-mail: service-nt@karat-npo.ru

Московская обл., г. Балашиха: тел.: (495) 983-03-67; e-mail: msk@karat-npo.ru

г. Новосибирск: тел.: (383) 206-34-35; e-mail: service-nov@karat-npo.ru

г. Челябинск: тел.: (351) 225-24-96; e-mail: tech74@karat-npo.ru

г. Пермь: тел.: (342) 257-16-04; e-mail: perm@karat-npo.ru