

#### Общие данные

Назначение	Может использоваться для точного регулирования температуры как по температуре окр. среды, так и по температуре обогреваемой поверхности
Область применения	Нормальные зоны, монтируется на панель или корпус, размещаемые в нормальной зоне. Допустимо измерение температуры во взрывоопасных зонах класса 1 при использовании датчиков MONI-PT100-EXE или MONI-PT100-EXE-SENSOR (не входят в комплект поставки)
Уставка термостата	-200...+500°C (точность 0,1%)
Допустимый диапазон температур окр. воздуха	
при работе	0...+55°C
при хранении	-40...+70°C
Относительная влажность	Макс. 75% без конденсации
Индикация	Индикатор на передней панели загорается при замыкании реле управления

#### Корпус

Степень защиты	IP20 в соотв. EN 60 529
Материал	Поликарбонат
Способ монтажа	Монтируется на любую доступную DIN-рейку 35 x 7,5 мм
Рабочее положение	Любое
Класс воспламеняемости	UL 94 VO

Номинальные размеры

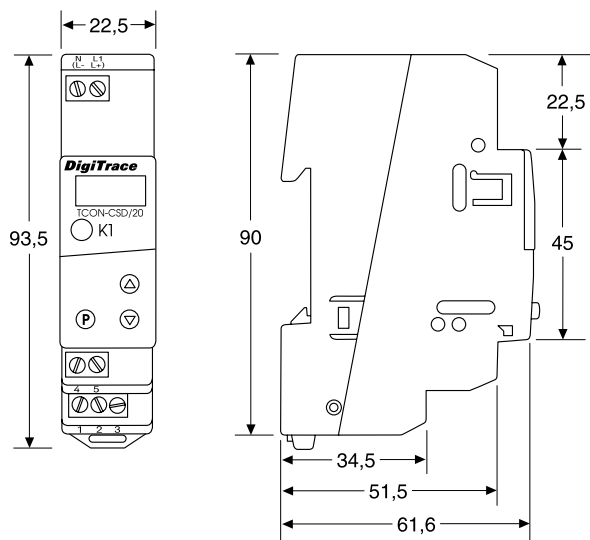
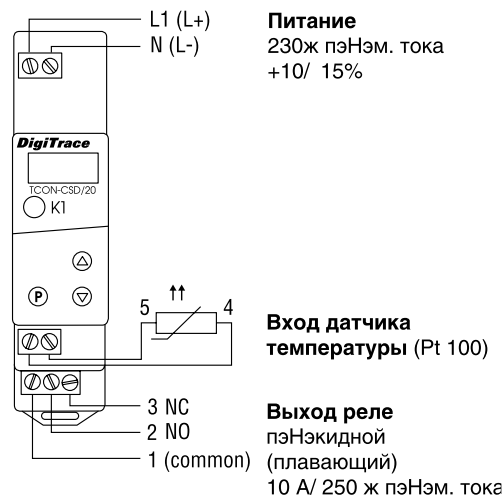


Схема подключения



Технические характеристики

Питание и энергопотребление	230 В перем. тока +10/-15%, 48-63 Гц, < 1 ВА
Подсоединительные клеммы	Клеммы с винтовым креплением, макс. сечение жил 2,5 мм <sup>2</sup>
Реле управления	Однополюсный переключатель на два направления перекидные (SPDT) на 10 А
Количество переключений реле	Минимум 150 000 при 10 А / 250 В / 50 Гц, активная нагрузка
Датчик температуры	2-проводный датчик температуры Pt 100, Pt 1000 или КТУ2Х-6. Контроллер автоматически отслеживает обрыв и короткое замыкание в цепи датчика температуры и включает/отключает обогрев в зависимости от выбранного пользователем режима. При использовании 2-проводных датчиков температуры удлинительный провод вносит ошибку в определяемую температуру примерно на 1°C на каждые 0,39 Ом добавочного сопротивления провода. Термостаты TCON-CSD/20 снабжены потенциометрами с настраиваемой нулевой точкой для компенсации сопротивления удлинительного кабеля датчика. Более подробная информация приведена в инструкции по монтажу термостата. В случае, если кабель датчика проложен вместе с другими кабелями или вблизи высоковольтных кабелей, следует использовать экранированный удлинительный кабель, а оплетку кабеля со стороны термостата следует заземлить.
Точность переключения	±2% от ширины диапазона
Гистерезис	Задается в пределах от 0,25 до 5% (по умолчанию установлено мин. значение)
Коррекция нулевой точки	Позволяет добиться соответствия точки переключения и измеряемой датчиком температуры (смещение)
Соответствие электромагнитным стандартам	EN 61 326, излучения до класса В, защита в соответствии с промышленными требованиями
Соответствие стандартам электрической безопасности	EN 61 010, часть 1, защита от перенапряжений категории III, степень загрязнения 2
Память	Энергонезависимая (EEPROM); при прекращении подачи питания данные не теряются

Информация для заказа

Обозначение изделия	TCON-CSD/20
Номер по каталогу и вес	1244-001133 (0,11 кг)