

По вопросам продаж и поддержки обращайтесь:

Тел./факс: +7(843)206-01-48 (факс доб.0)

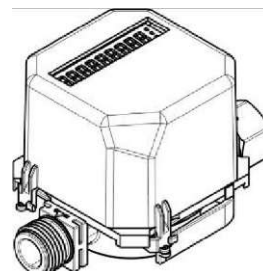
san@nt-rt.ru

www.sayany.nt-rt.ru

Счетчики газа

**«ГЕЛИКОН»**

**Руководство по эксплуатации  
С 725.000 РЭ**



**Зарегистрированы в Государственном реестре средств измерений под № 49900-12**

Настоящее руководство по эксплуатации, объединенное с паспортом, является документом, удостоверяющим гарантированные изготовителем технические характеристики счетчиков газа «ГЕЛИКОН», и устанавливает правила их монтажа и эксплуатации.

**1 ОБЩИЕ СВЕДЕНИЯ ОБ ИЗДЕЛИИ**

- 1.1 Счетчики газа «ГЕЛИКОН» предназначены для измерений объема природного газа по ГОСТ 5542-87 или газовой фазы сжиженного углеводородного газа по ГОСТ 20448-90 в газопроводах низкого давления (до 5 кПа) и среднего давления (до 0.3 МПа).
- 1.2 Принцип работы счетчиков основан на измерениях частоты колебаний струйного автогенератора (САГ). Частота колебаний детектируется пьезоэлементами, генерирующими электрический сигнал с частотой, равной частоте колебаний САГ. Сигнал формируется усилителем-формирователем и поступает на микропроцессорное устройство, которое вычисляет объем газа, прошедший через счетчик и формирует импульсы на выходе счетчика. Значение объема индицируется на жидкокристаллическом индикаторе (ЖКИ).
- 1.3 Счетчики имеют взрывозащищенное исполнение 2 Ex ic IIA T6 X в соответствии с требованиями ГОСТ Р МЭК 60079-0-2007 и ГОСТ Р МЭК 60079-11-2010 и могут применяться во взрывоопасных зонах помещений и наружных установок по ГОСТ Р МЭК 60079-10:2002 согласно маркировке взрывозащиты, ГОСТ Р МЭК 60079-14:2002 и другим нормативным документам, регламентирующим применение электрооборудования во взрывоопасных зонах. Сертификат соответствия - РОСС RU.ГБ05.ВО3823 от 19.01.2012.
- 1.4 Счетчики имеют исполнения:
  - «G1,6», «G2,5», «G4», «G6», «G10», «G25», «G40» отличающиеся максимальным расходом;
  - «И» отличающиеся наличием импульсного выхода с нормированной для типоразмера ценой импульса;
  - «Н» - для трубопроводов низкого давления и «С» - для трубопроводов среднего давления;
  - «ТК», отличающиеся наличием температурной коррекции.
- 1.5 Счетчики имеют исполнение «РМД», отличающееся наличием архива среднечасовых значений измеренного объема газа глубиной 67 суток и радиоинтерфейса, предназначенного для считывания текущих и архивных данных.

**2 ОСНОВНЫЕ ТЕХНИЧЕСКИЕ ХАРАКТЕРИСТИКИ**

Наименование характеристики	Ед. изм.	Значение характеристики							
		G1,6	G2,5	G4	G6	G10	G16	G25	G40
Типоразмер									
Максимальный расход, $g_{max}$	м <sup>3</sup> /ч	1,6	2,5	4	6	10	16	25	40
Минимальный расход, $g_{min}$	м <sup>3</sup> /ч	0,04	0,063	0,1	0,16	0,25	0,4	0,63	1
Пределы основной относительной погрешности измерений объема: • в диапазоне от $g_{min}$ до 0.2 $g_{max}$ • в диапазоне от 0.2 $g_{max}$ до $g_{max}$	%	± 2 ± 1							
Пределы основной относительной погрешности преобразования измеренного объема в количество импульсов: • в диапазоне от $g_{min}$ до 0.2 $g_{max}$ • в диапазоне от 0.2 $g_{max}$ до $g_{max}$	%	± 2 ± 1							
Дополнительная погрешность от изменения температуры измеряемого газа (без температурной коррекции)	%	- 0,147(T-20)							
Максимальное давление газа • исполнение «Н» • исполнение «С»	кПа МПа	5 0.3							

Наименование характеристики	Ед. изм.	Значение характеристики							
		G1,6	G2,5	G4	G6	G10	G16	G25	G40
Типоразмер									
Температура измеряемого газа	°С	-20 до + 50							
Температура окружающего воздуха	°С	-10 до + 50							
Относительная влажность, не более	%	95 при температуре +35 °С							
Потеря напора (перепад давления) на максимальном расходе, не более	кПа	1,4							
Электрическое сопротивление корпуса счетчика, не менее	МОм	100							
Емкость счетного устройства	м	999999.999				9999999.99			
Цена единицы младшего разряда	м	0.001				0.01			
Параметры выходного сигнала (для «И»)		«открытый коллектор»							
• тип сигнала									
• максимальное напряжение	В	3,6							
• максимальный ток	мА	20							
Частота радиointерфейса (для «РМД»)	МГц	433							
Максимальная мощность радиointерфейса	мВт	10							
Используемый протокол		HD							
Питание - литиевый элемент 2/3АА напряжением	В	3,6							
Срок службы элемента питания, не менее:									
• для исполнения «РМД»	лет	5							
• для остальных исполнений	лет	12							

### 3 МАРКИРОВКА

3.1 На лицевой панели счетчика указаны:

- номинальный расход;
- максимальное рабочее давление;

знак утверждения типа средств измерений.  
диапазон температур окружающей среды;

3.2 На боковом шильдике счетчика указаны:

- полное название счетчика газа;
- заводской номер;
- цена импульса (для исполнения «И»);

маркировка взрывозащиты 2 Ex ic IIA T6 X;  
дата выпуска;  
дата следующей замены элемента питания.

### 4 ОБЩИЕ УКАЗАНИЯ

4.1 При покупке счетчика необходимо проверить:

- комплектность счетчика;
- наличие и целостность пломб;
- отсутствие механических повреждений;
- отметку магазина о продаже счетчика.

4.2 Монтаж, ввод в эксплуатацию, обслуживание счетчика должна осуществлять организация, имеющая право на проведение этих работ.

### 5 УКАЗАНИЕ МЕР БЕЗОПАСНОСТИ

5.1 Безопасность эксплуатации счетчиков обеспечивается выполнением требований разделов 4, 6, 7, 8, 9 настоящего руководства по эксплуатации.

5.2 Все работы по монтажу и демонтажу счетчика должны проводиться при отсутствии давления газа в газопроводе.

5.3 Счетчик не должен испытывать нагрузок от газопровода (изгиб, сжатие, растяжение, перекося, кручение, вибрация, несоосность газопроводов).

5.4 Знак X, стоящий после маркировки взрывозащиты, означает, что при эксплуатации счетчика газа необходимо соблюдать следующие специальные условия:

- подключение счетчика газа и замену батареи питания должны проводить специалисты газового хозяйства в соответствии с руководством по эксплуатации;
- смотровое окно блока измерительного счетчика газа имеет низкую степень механической прочности и его необходимо оберегать от ударов;
- запрещается пользоваться счетчиком газа с поврежденным смотровым окном блока измерительного.

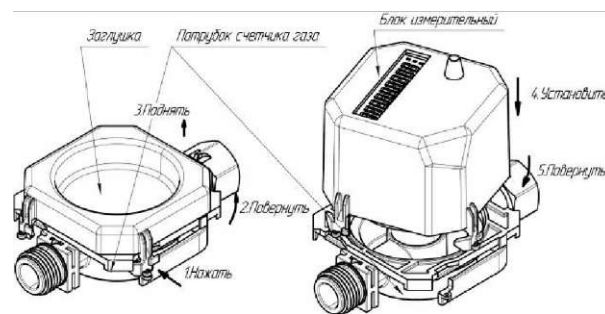


Рисунок 1

### 6 ПОДГОТОВКА К МОНТАЖУ, МОНТАЖ

6.1 Счетчик газа имеет вариант поставки в виде патрубка с установленной на него заглушкой и блока измерительного (см. Рисунок 1). Это позволяет производить предварительный монтаж патрубка с заглушкой, в помещениях, не переданных владельцу а затем, при передаче помещения владельцу - устанавливать на патрубок блок измерительный.



- 6.2 Счетчик устанавливается на горизонтальном или вертикальном участке газопровода после газового крана. При установке счетчика над газовой плитой необходимо устанавливать его таким образом, чтобы исключить нагревание счетчика от газовой горелки плиты (см. Рисунок 2).
- 6.3 Стрелка на патрубке счетчика должна совпадать с направлением движения газа в газопроводе.
- 6.4 Наличие прямых участков до и после счетчика не требуется.
- 6.5 Соединение счетчика с шаровым краном (или газопроводом), а также - со шлангом газовым производить через уплотнительные прокладки (см. Рисунок 3).

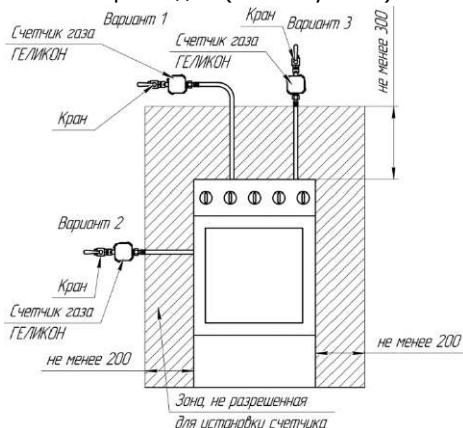


Рисунок 2

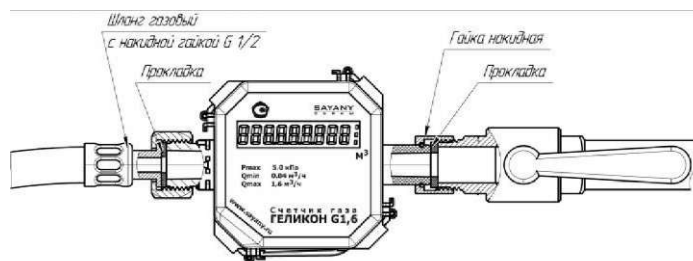


Рисунок 3

- 6.6 Счетчик может быть смонтирован в любой пространственной ориентации. При этом конструкция крепления блока измерительного на патрубок счетчика позволяет развернуть блок измерительный таким образом, чтобы индикатор счетчика находился в удобном для считывания положении (см. Рисунок 4).
- 6.7 После установки блока измерительного на патрубок счетчика необходимо произвести опломбирование защелки навесной пломбы либо разрушающейся наклейкой.
- 6.8 Соединение импульсного выхода счетчика газа с приемной аппаратурой должно производиться с обязательным соблюдением полярности. Полярность выход счетчика газа определяется по цветам жил кабеля. Белая жила - «минус», коричневая или другого цвета - «плюс».

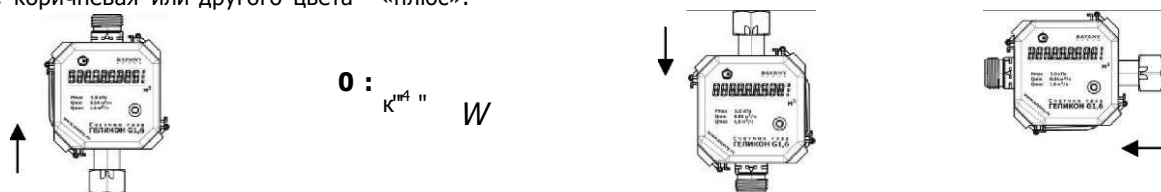


Рисунок 4

### 7 РАБОТА С ИЗДЕЛИЕМ

- 7.1 Счетчик имеет жидкокристаллический индикатор (ЖКИ), на котором, нарастающим итогом, индицируется значение объема газа, прошедшего через счетчик. Значение объема газа индицируется в метрах кубических.
- 7.2 ЖКИ имеет 9 разрядов и может индицировать максимальное число
  - 999999.999 - у счетчиков G1.6, G2.5, G4, G6;
  - 999999.99 - у счетчиков G10, G16, G25, G40.
 Цифры слева, до точки, показывают объем газа, прошедшего через счетчик, в метрах кубических. Цифры после точки - доли метра кубического.
- 7.3 В правой части индикатора имеются точки, индицирующие доли единицы младшего разряда числа, отображаемого индикатором. Индикация долей младшего разряда производится следующим образом:

Состояние индикации		I	:	⋮
Значение	0%	25%	50%	75%

- 7.4 Во время эксплуатации необходимо избегать:
  - попадания грязи и струй пара на счетчик;
  - механических повреждений счетчика, нарушения пломб.
- 7.5 Не допускается самостоятельная разборка счетчика, проведение ремонтных работ.
- 7.6 Чтение архивных данных со счетчиков исполнения РИД производится устройством переноса данных УПД-РМД и других устройств, поддерживающих протокол HD.

### 8 ПОВЕРКА

- 8.1 Поверку счетчиков проводят по Методике поверки С 725.000 МП.
- 8.2 Межповерочный интервал - 10 лет.

### 9 УПАКОВКА, ХРАНЕНИЕ, ТРАНСПОРТИРОВКА

- 9.1 Счетчики необходимо хранить в упаковке предприятия-изготовителя в соответствии с условиями хранения 3 по ГОСТ 15150. Воздух в помещении, в котором хранят счетчики, не должен содержать коррозионно-активных веществ.
- 9.2 Транспортировка счетчиков должна осуществляться в крытом транспорте (закрытых машинах, железнодорожных вагонах) и соответствовать условиям 5 по ГОСТ 15150.

### 10 КОМПЛЕКТ ПОСТАВКИ

Наименование	Количество	Примечания
Патрубок счетчика газа	1	
Заглушка G /	1	Поставляется, если оговорено в заказе
Блок измерительный счетчика газа «ГЕЛИКОН»	1	
С 725.000 РЭ Руководство по эксплуатации. Паспорт	1	
С 725.000 МП Методика поверки	1	Поставляется на партию в количестве, оговоренном в заказе

### 11 СВЕДЕНИЯ О ПРИЕМКЕ

Наименование	Типо-размер	Наличие радио - интерфейса	Исполнение по доп. давлению	Для исполнения «И»		Наличие температурной коррекции	Заводской номер
				Обозначение исполнения	Цена импульса		
Счетчик газа «ГЕЛИКОН»							

соответствует техническим условиям ТУ421322.001-47636645-2011 и признан годным к эксплуатации.

Дата выпуска

число, месяц, год

М.П.

подпись, лица, ответственного за приемку

### 12 СВЕДЕНИЯ О РЕЗУЛЬТАТЕ ПЕРВИЧНОЙ ПОВЕРКИ

Счетчик газа «ГЕЛИКОН» \_\_\_\_\_ зав. № \_\_\_\_\_ прошел первичную поверку и признан годным к эксплуатации.

Поверительное  
клеймо

дата поверки\_

дата следующей поверки

Поверитель

### 13 ГАРАНТИЙНЫЕ ОБЯЗАТЕЛЬСТВА

- 13.1 Предприятие-изготовитель гарантирует в течение 36 месяцев с даты продажи, но не более 48 месяцев с даты изготовления безвозмездную замену или ремонт счетчика при условии соблюдения потребителем правил монтажа, эксплуатации, транспортирования, хранения, оговоренных в данном документе.
- 13.2 Срок службы изделия - 12 лет.

Дата продажи « \_\_\_\_\_ » \_\_\_\_\_ 20 \_\_\_\_\_ г.

### 14 СВЕДЕНИЯ О РЕЗУЛЬТАТАХ ОЧЕРЕДНЫХ ПОВЕРОК

Дата поверки	Сведения о ремонте (№ акта)	Результат поверки	Ф.И.О поверителя	Подпись и оттиск клейма	Дата следующей поверки

По вопросам продаж и поддержки обращайтесь:

Тел./факс: +7(843)206-01-48 (факс доб.0)

san@nt-rt.ru

www.sayany.nt-rt.ru